

HT-indendørsafvanding

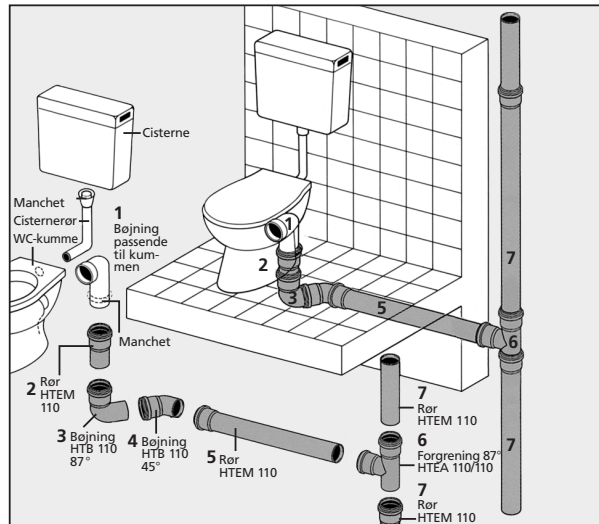
Det komplette program. Nemt stik-sammen-princip, derfor hurtig og problemfri montering!

- Rør og formkomponenter til afvandings afløb i bygninger i henhold til DIN EN 1451-1
- Varmtvandsbestandigt til 90°C
- Velegnede til varmt, koldt og aggressivt spildevand
- Nemt samlingsprincip med stikmuffer

- Hurtig og rationel montering med lav faldhøjde
- Nominel vidde DN 32/40/50/75/110
- Farve: Støvgrå RAL 7037

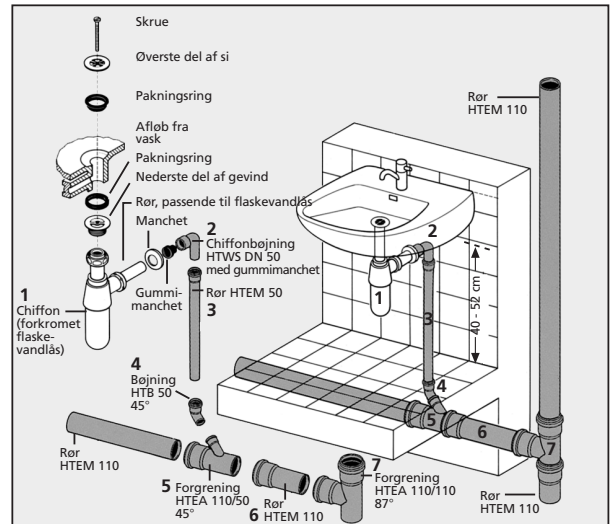
Toilet

Montering af afløbsrør under loft. Cisterne ikke indbygget

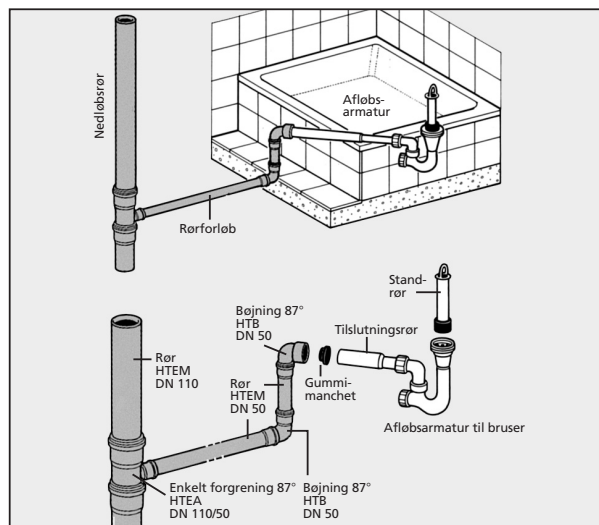


Håndvask

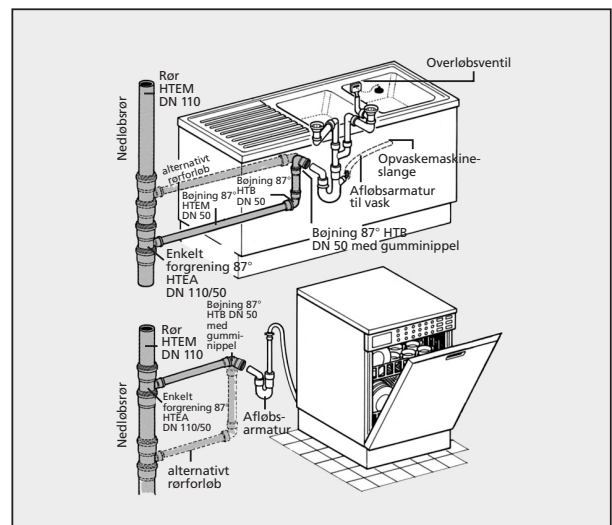
Placering af afløbsrør i mursprække. Tilslutning under loftet.



Bruser



Vask og opvaskemaskine



Yderligere informationer under www.marley.dk

Gør det med Marley.

Marley-HT-indendørsafvanding

HT-programmet med det enkle stik-sammen-princip.
Med formonteret læbetætning.

Artikel	DN	EAN-nr. 4002644...	Mængde		
HTEM-rør med stik-muffe	150 mm	32	090009		
		40	099002		
		50	099019		
		75	099026		
		110	099033		
	250 mm	32	090108		
		40	099040		
		50	099057		
		75	099064		
		110	099071		
	500 mm	32	090207		
		40	099088		
		50	099095		
		75	099101		
		110	099118		
	1000 mm	32	090405		
		40	099125		
		50	099132		
		75	099149		
		110	099156		
	1500 mm	32	090603		
40		099163			
50		099170			
75		099187			
110		099194			
2000 mm	32	090801			
	40	099200			
	50	099217			
	75	099224			
	110	099231			
HTB-bøjning 15°		32	091105		
		40	091129		
		50	091136		
		75	091143		
		110	091150		
HTB-bøjning 30°		32	091204		
		40	091228		
		50	091235		
		75	091242		
		110	091259		
HTB-bøjning 45°		32	091303		
		40	091327		
		50	091334		
		75	091341		
		110	091358		
HTB-bøjning 67°		32	091402		
		40	091426		
		50	091433		
		75	091440		
		110	091457		
HTB-bøjning 87°		32	091600		
		40	091624		
		50	091631		
		75	091648		
		110	091655		
HTEA enkelt rørfor-grening 45°		32/32	091709		
		40/40	091716		
		50/40	091723		
		50/50	091730		
		75/50	091754		
		75/75	091761		
		110/50	091778		
		110/75	091785		
		110/110	091792		
		HTEA enkelt rørfor-grening 67°		40/40	091815
50/40	091822				
50/50	091839				
75/50	091853				
75/75	091860				
110/50	091877				
110/75	091884				
110/110	091891				
HTEA enkelt rørfor-grening 87°				32/32	091907
				40/40	091914
		50/40	091921		
		50/50	091938		
		75/50	091952		
		75/75	091969		
		110/50	091976		
		110/75	091983		
		110/110	091990		

Artikel	DN	EAN-nr. 4002644...	Mængde
HTDA dobbelt rørfor-grening 67°		50/50/50	092126
		75/75/75	092133
		110/50/50	092140
		110/75/75	092157
		110/110/110	092164
HTED hjørnefor-grening 67°		110/110/110	092171
HTR reduktion, excentrisk		40/32	092300
		50/32	092317
		50/40	092324
		75/50	092348
		110/50	092355
		110/75	092362
HTL langmuffe (2,5 gange)		40	092423
		50	092430
		75	092447
		110	092454
HTU skydemuffe		32	092508
		40	092522
		50	092539
		75	092546
		110	092553
HTRE renserrør		50	092737
		75	092744
		110	092751
HTM muffe-prop		32	092805
		40	092829
		50	092836
		75	092843
		110	092850
HTSW chiffonvinkel 90°		40/30	092928
		40/40	092935
		50/40	092942
HTDSB dobbelt chiffonbøjning 90°		40/50/40	092966
HTS samlings-stykke til metalrør		40/40	093024
		50/40	093031
		50/50	093048
HTUG samlings-stykke til støbegodsør		50	093352
		75	093369
		110	093376
HT-rør-klemme, galvaniseret		40	093628
		50	093635
		75	093642
HT-rør-klemme med gevindstift 8x80 mm		40	093666
		50	093673
		75	093680
		110	093697

Artikel	DN	EAN-nr. 4002644...	Mængde	
Smøremiddel 150 ml		093963		
HTGL rør uden muffe	5 m	40	090863	
		50	090870	
	5 m	75	090887	
		110	090894	
HT-rørklemme lydæmpet		40	093727	
		50	093734	
		75	093741	
	110	093758		
HT-rørklemme lydæmpet med stokskrue 8 x 80 mm		40	093765	
		50	093772	
		75	093789	
	110	093796		
HTGM, gummi-manchet til sifonbøjning HTSW 90°, dobbeltsifon og HTS		til NW 40/30	40/30 A	094649
		40/40	40/30 B	094656
		50/40	40/40 C	094663
		50/50	50/30 D	094670
			50/40 E	094687
			50/50 F	094694
Gumminippel med rillevulst til metal- eller blyrør		40-1 1/4"	094700	
		50-1 1/4"	094717	
		50-1 1/2"	094724	
Dobbelttætning til muffer		50	094731	
		75	094748	
Støbegodsør		110	094755	
Reserve-tætningsring		40	094762	
		50	094779	
		75	094786	
		110	094793	
HT-flex-slange		250 mm	50	093918
		500 mm	50	093925
		750 mm	50	093932
		1000 mm	50	093949
HT-rørventilation DN 32-DN 50	32/40/50	093833		
HT-rørventilation DN 75-DN 110	75/90/110	093840		
Rørforbinder		75-89/100-115	338101	
		100-115/121-136	338149	
		110-125/144-160	338163	
		75-89	338231	
		100-115	338262	

Gør det med Marley.